



**PORTER**  
PIAGGIO **NPS**

MĚSTSKÝ UŽITKOVÝ VŮZ





Od 500.000 Kč bez DPH

## PODVOZEK S KABINOU - CHASSIS

		JEDNOMONTÁŽ (LPG: 15L)		DVOJMONTÁŽ (LPG: 15L)	
BENZÍN + MALÁ NÁDRŽ NA LPG	MAXIMÁLNÍ NOSNOST (KG)	1 075	1 155	1 360	1 345
	HMOTNOST VOZIDLA (KG)	1 045	1 105	1 160	1 175
	ROZVOR (MM)	2 650	3 070	3 000	3 250
		JEDNOMONTÁŽ (LPG: 46L)		DVOJMONTÁŽ (LPG: 55L)	
BENZÍN + VELKÁ NÁDRŽ NA LPG	MAXIMÁLNÍ NOSNOST (KG)	1 190	1 275	1 610	1 595
	HMOTNOST VOZIDLA (KG)	1 070	1 125	1 190	1 205
	ROZVOR (MM)	2 650	3 070	3 000	3 250

# TECHNICKÉ ÚDAJE - PODVOZEK S KABINOU

	BENZÍN + MALÁ NÁDRŽ NA LPG				BENZÍN + VELKÁ NÁDRŽ NA LPG			
	JEDNOMONTÁŽ		DVOJMONTÁŽ		JEDNOMONTÁŽ		DVOJMONTÁŽ	
<b>ROZMĚRY</b>								
Rozvor (mm)	2 650	3 070	3 000	3 250	2 650	3 070	3 000	3 250
Celková délka (mm)	4 085	4 505	4 435	4 685	4 085	4 505	4 435	4 685
Celková šířka (bez zrcátek) (mm)	1 640		1 714		1 640		1 714	
Celková výška (mm)	1 840							
Průměr otáčení (m)	11,4	12,4	12,4	13,4	11,4	12,4	12,4	13,4
Min. výška (mm)	197	185	205		197	185	205	
Palivová nádrž, benzín (l)	45							
Palivová nádrž, LPG (l)	15				46		55	
<b>HMOTNOSTI</b>								
Maximální nosnost (kg)	1 075	1 155	1 360	1 345	1 190	1 275	1 610	1 595
Čistá hmotnost (kg)*	1 045	1 105	1 160	1 175	1 070	1 125	1 190	1 205
Celková hmotnost vozidla (kg)	2 120	2 260	2 520		2 260	2 400	2 800	
Max. hmotnost nebrzděného přívěsu (kg)	600		650		600		650	
Max. hmotnost brzděného přívěsu (kg)	600		1 000		600		1 000	
Max. zatížení na přední nápravě (kg)	1000		1000		1000		1000	
Max. zatížení na zadní nápravě (kg)	1530	1630	1815		1630	1700	2020	
<b>MOTOR</b>								
Pohon klikové hřídele	Řetěz							
Emisní norma	Euro6D Full							
Zdvihový objem (cm <sup>3</sup> )	1 498							
Vrtání x zdvih (mm)	74 x 87,1							
Maximální výkon (kW (k) / ot./min)	Benzín: 78 (106) / 6 000; LPG: 75 (102) / 6 000							
Maximální točivý moment (Nm / ot./min)	Benzín: 136 / 4 500; LPG: 132 / 4 500							
Maximální rychlost (km/h)	110				120			
<b>PODVOZEK</b>								
Zavěšení - přední	Typ McPherson, s dvojčinnými tlumiči, torzní tyč							
Zavěšení - zadní	Tuhá náprava, dvojčinné tlumiče, listové pružiny							
Brzdový systém	Vpředu: chlazené kotoučové brzdy; vzadu: bubnové brzdy							
Velikost pneumatik	185/75 R14 - 102/100 R							
<b>SPOTŘEBA**</b>								
Spotřeba paliva - kombinovaná (WLTP) (l/100 km) - LPG	10,8 - 12,5							
Spotřeba paliva - kombinovaná (WLTP) (l/100 km) - benzín	8,8 - 10							
Emise CO <sub>2</sub> - kombinované (WLTP) (g/km) - LPG	174 - 202							
Emise CO <sub>2</sub> - kombinované (WLTP) (g/km) - Benzín	199 - 227							

\* Informace jsou platné pro základní úroveň výbavy Pro. Tato hodnota se mění se změnou úrovně výbavy nebo s nárůstem počtu dalšího vybavení a příslušenství.

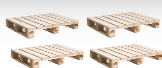
\*\* Hodnoty spotřeby a emise jsou uvedeny v souladu s platnými evropskými normami. Uvedené údaje jsou údaje WLTP. WLTP je nový test spotřeby paliva a emise CO<sub>2</sub>. Porovnávejte pouze vozidla, která byla testována stejnými technickými postupy. Skutečné jízdní výsledky se mohou lišit v závislosti na povětrnostních podmínkách, stylu jízdy, zatížení vozidla nebo příslušenství namontovaném po registraci.





# VALNÍK - DECK

VERZE S PEVNOU PLOŠINOU



**DOSTATEČNÝ PROSTOR PRO 4 PALETY**  
PRO ROZVORY 3 000, 3 070 A 3 250 MM.

BENZÍN + MALÁ NÁDRŽ NA LPG		JEDNOMONTÁŽ (LPG: 15L)			DVOJMONTÁŽ (LPG: 15L)	
BENZÍN + MALÁ NÁDRŽ NA LPG	ROZMĚRY LOŽNÉ PLOCHY (MM)	2 200 x 1 680	2 530 x 1 680	2 800 x 1 680	2 530 x 1 800	3 080 x 1 800
	MAXIMÁLNÍ NOSNOST (KG)	930	1 000	975	1 195	1 150
	HMOTNOST VOZIDLA (KG)	1 190	1 260	1 285	1 325	1 370
	ROZVOR (MM)	2 650	3 070		3 000	3 250
BENZÍN + VELKÁ NÁDRŽ NA LPG		JEDNOMONTÁŽ (LPG: 46L)			DVOJMONTÁŽ (LPG: 55L)	
BENZÍN + VELKÁ NÁDRŽ NA LPG	ROZMĚRY PLOŠINY (V X Š) (MM)	2 200 x 1 680	2 530 x 1 680	2 800 x 1 680	2 530 x 1 800	3 080 x 1 800
	MAXIMÁLNÍ NOSNOST (KG)	1 045	1 115	1 090	1 440	1 395
	HMOTNOST VOZIDLA (KG)	1 215	1 285	1 310	1 360	1 405
	ROZVOR (MM)	2 650	3 070		3 000	3 250

# TECHNICKÉ ÚDAJE - VALNÍK

	BENZÍN + MALÁ NÁDRŽ NA LPG						BENZÍN + VELKÁ NÁDRŽ NA LPG					
	JEDNOMONTÁŽ			DVOJMONTÁŽ			JEDNOMONTÁŽ			DVOJMONTÁŽ		
<b>ROZMĚRY</b>												
Rozvor (mm)	2 650	3 070		3 000	3 250		2 650	3 070		3 000	3 250	
Celková délka (mm)	4 215	4 545	4 815	4 545	4 815	5 095	4 215	4 545	4 815	4 545	5 095	
Celková šířka (bez zrcátek) (mm)	1 680			1 800			1 680			1 800		
Celková výška (mm)	1 840											
Délka plošiny (mm)	2 200	2 530	2 800	2 530	3 080		2 200	2 530	2 800	2 530	3 080	
Šířka plošiny (mm)	1 680			1 800			1 680			1 800		
Průměr otáčení (m)	11,4	12,4		12,4	13,4		11,4	12,4		12,4	13,4	
Min. výška (mm)	197	185		205			197	185		205		
Palivová nádrž, benzín (l)	45											
Palivová nádrž, LPG (l)	15						46			55		
<b>HMOTNOSTI</b>												
Maximální nosnost (kg)	930	1 000	975	1 195	1 155	1 150	1 045	1 115	1 090	1 440	1 395	
Čistá hmotnost vozidla (kg)*	1 190	1 260	1 285	1 325	1 365	1 370	1 215	1 285	1 310	1 360	1 405	
Celková hmotnost vozidla (kg)	2 120	2 260		2 520			2 260	2 400		2 800		
Max. hmotnost nebrzděného přívěsu (kg)	600			650			600			650		
Max. hmotnost brzděného přívěsu (kg)	600			1 000			600			1 000		
Max. zatížení na přední nápravě (kg)	1000			1000			1000			1000		
Max. zatížení na zadní nápravě (kg)	1530	1630		1815			1630	1700		2020		
<b>MOTOR</b>												
Pohon klikové hřídele	Řetěz											
Emisní norma	Euro6D Full											
Zdvihový objem (cm <sup>3</sup> )	1 498											
Vrtání x zdvih (mm)	74 x 87,1											
Maximální výkon (kW (k) / ot./min)	Benzín: 78 (106) / 6 000; LPG: 75 (102) / 6 000											
Maximální točivý moment (Nm / ot./min)	Benzín: 136 / 4 500; LPG: 132 / 4 500											
Maximální rychlost (km/h)	110						120					
<b>PODVOZEK</b>												
Zavěšení - přední	Typ McPherson, s dvojitými tlumiči, torzní tyč											
Zavěšení - zadní	Tuhá náprava, dvojitá tlumiče, listové pružiny											
Brzdový systém	Vpředu: chlazené kotoučové brzdy; vzadu: bubnové brzdy											
Velikost pneumatik	185/75 R14 - 102/100 R											
<b>SPOTŘEBA**</b>												
Spotřeba paliva - kombinovaná (WLTP) (l/100 km) - LPG	10,8	11	11,1	11,9	12	12	11,5	11,8	11,8	12,5	12,5	
Spotřeba paliva - kombinovaná (WLTP) (l/100 km) - benzín	8,8	8,9	9,0	9,7	9,7	9,7	9,0	9,5	9,5	10	10	
Emise CO <sub>2</sub> - Smišené (WLTP) (g/km) - LPG	174	177	179	193	193	194	186	190	190	201	202	
Emise CO <sub>2</sub> - Smišené (WLTP) (g/km) - Benzín	199	201	204	219	220	220	203	215	215	226	227	

\* Informace jsou platné pro základní úroveň výbavy Pro. Tato hodnota se mění se změnou úrovně výbavy nebo s nárůstem počtu dalšího vybavení a příslušenství.

\*\* Hodnoty spotřeby a emisí jsou uvedeny v souladu s platnými evropskými normami. Uvedené údaje jsou údaje WLTP. WLTP je nový test spotřeby paliva a emisí CO<sub>2</sub>. Porovnávejte pouze vozidla, která byla testována stejnými technickými postupy. Skutečné jízdní výsledky se mohou lišit v závislosti na povětrnostních podmínkách, stylu jízdy, zatížení vozidla nebo příslušenství namontovaném po registraci.



# SKLÁPĚČ - TIPPER

BENZÍN + MALÁ NÁDRŽ NA LPG		JEDNOMONTÁŽ (LPG: 15 L)		DVOJMONTÁŽ (LPG: 15 L)	
BENZÍN + MALÁ NÁDRŽ NA LPG	ROZMĚRY LOŽNÉ PLOCHY (MM)	2 200 x 1 680	2 800 x 1 680	2 530 x 1 800	3 080 x 1 800
	MAXIMÁLNÍ NOSNOST (KG)	835	885	1 100	1 050
	HMOTNOST VOZIDLA (KG)	1 285	1 375	1 420	1 470
	ROZVOR (MM)	2 650	3 070	3 000	3 250
BENZÍN + VELKÁ NÁDRŽ NA LPG		JEDNOMONTÁŽ (LPG: 46 L)		DVOJMONTÁŽ (LPG: 55 L)	
BENZÍN + VELKÁ NÁDRŽ NA LPG	ROZMĚRY LOŽNÉ PLOCHY (V X Š) (MM)	2 200 x 1 680	2 800 x 1 680	2 530 x 1 800	3 080 x 1 800
	MAXIMÁLNÍ NOSNOST (KG)	955	1 000	1 345	1 300
	HMOTNOST VOZIDLA (KG)	1 305	1 400	1 455	1 500
	ROZVOR (MM)	2 650	3 070	3 000	3 250

# TECHNICKÉ ÚDAJE - SKLÁPĚČ

	BENZÍN + MALÁ NÁDRŽ NA LPG					BENZÍN + VELKÁ NÁDRŽ NA LPG			
	JEDNOMONTÁŽ		DVOJMONTÁŽ			JEDNOMONTÁŽ		DVOJMONTÁŽ	
<b>ROZMĚRY</b>									
Rozvor (mm)	2 650	3 070	3 000	3 250		2 650	3 070	3 000	3 250
Celková délka (mm)	4 215	4 815	4 545	4 815	5 095	4 215	4 815	4 545	5 095
Celková šířka (bez zrcátek) (mm)	1 680		1 800			1 680		1 800	
Celková výška (mm)	1 840								
Délka plošiny (mm)	2 200	2 800	2 530	3 080		2 200	2 800	2 530	3 080
Šířka plošiny (mm)	1 680		1 800			1 680		1 800	
Průměr otáčení (m)	11,4	12,4	12,4	13,4		11,4	12,4	12,4	13,4
Min. výška (mm)	197	185	205			197	185	205	
Palivová nádrž, benzín (l)	45								
Palivová nádrž, LPG (l)	15						46		55
<b>HMOTNOSTI</b>									
Maximální nosnost (kg)	835	885	1 100	1 070	1 050	955	1 000	1 345	1 300
Čistá hmotnost vozidla(kg)*	1 285	1 375	1 420	1 450	1 470	1 305	1 400	1 455	1 500
Celková hmotnost vozidla (kg)	2 120	2 260	2 520			2 260	2 400	2 800	
Max. hmotnost nebrzděného přívěsu (kg)	600		650			600		650	
Max. hmotnost brzděného přívěsu (kg)	600		1 000			600		1 000	
Max. zatížení na přední nápravě (kg)	1000		1000			1000		1000	
Max. zatížení na zadní nápravě (kg)	1530	1630	1815			1630	1700	2020	
<b>MOTOR</b>									
Pohon klikové hřídele	Řetěz								
Emisní norma	Euro6D Full								
Zdvihový objem (cm <sup>3</sup> )	1 498								
Vrtání x zdvih (mm)	74 x 87,1								
Maximální výkon (kW (k) / ot./min)	Benzín: 78 (106) / 6 000; LPG: 75 (102) / 6 000								
Maximální točivý moment (Nm / ot./min)	Benzín: 136 / 4 500; LPG: 132 / 4 500								
Maximální rychlost (km/h)	110					120			
<b>PODVOZEK</b>									
Zavěšení - přední	Typ McPherson, s dvojitými tlumiči, torzní tyč								
Zavěšení - zadní	Tuhá náprava, dvojitá tlumiče, listové pružiny								
Brzdový systém	Vpředu: chlazené kotoučové brzdy; vzadu: bubnové brzdy								
Velikost pneumatik	185/75 R14 - 102/100 R								
<b>SPOTŘEBA**</b>									
Spotřeba paliva - kombinovaná (WLTP) (l/100 km) - LPG	11,1	11,2	12	12,1	12,1	11,7	11,9	12,6	12,6
Spotřeba paliva - kombinovaná (WLTP) (l/100 km) - benzín	9,1	9,1	9,8	9,8	9,8	9,1	9,5	10,1	10,1
Emise CO <sub>2</sub> - Smíšené (WLTP) (g/km) - LPG	180	181	194	195	195	188	192	203	204
Emise CO <sub>2</sub> - Smíšené (WLTP) (g/km) - Benzín	206	206	221	222	222	206	216	228	229

\* Informace jsou platné pro základní úroveň výbavy PRO. Tato hodnota se mění se změnou úrovně výbavy nebo s nárůstem počtu dalšího vybavení a příslušenství.

\*\* Hodnoty spotřeby a emisí jsou uvedeny v souladu s platnými evropskými normami. Uvedené údaje jsou údaje WLTP. WLTP je nový test spotřeby paliva a emisí CO<sub>2</sub>. Porovnávejte pouze vozidla, která byla testována stejnými technickými postupy. Skutečné jízdní výsledky se mohou lišit v závislosti na povětrnostních podmínkách, stylu jízdy, zatížení vozidla nebo příslušenství namontovaném po registraci.



**Vyšší nosnost!**

## PODVOZEK S KABINOU – VERZE OPTIMUS

		JEDNOMONTÁŽ (LPG: 15L)		DVOJMONTÁŽ (LPG: 15L)	
BENZÍN + MALÁ NÁDRŽ NA LPG	Maximální nosnost (KG)		1 275	1 610	1 595
	HMOTNOST VOZIDLA (KG)		1 105	1 160	1 175
	ROZVOR (MM)		3 070	3 000	3 250

	BENZÍN + MALÁ NÁDRŽ NA LPG		
	JEDNOMONTÁŽ	DVOJMONTÁŽ	
<b>HMOTNOSTI</b>			
Maximální nosnost (kg)	1 275	1 610	1 595
Čistá hmotnost (kg)*	1 105	1 160	1 175
Celková hmotnost vozidla (kg)	2 400	2 800	
Max. hmotnost nebrzděného přívěsu (kg)	600	650	
Max. hmotnost brzděného přívěsu (kg)	600/1 000*	1 000/1 200*	
Max. zatížení na přední nápravě (kg)	1 000	1000	
Max. zatížení na zadní nápravě (kg)	1 700	2 020	

\* pro HD PRO/ HD TOP



# PIAGGIO 4x4 VERZE



## PIAGGIO 4x4

MODEL	ROZMĚRY LOŽNÉ PLOCHY (MM)			
	JEDNOMONTÁŽ		DVOJMONTÁŽ	
	2650 ROZVOR	3070 ROZVOR	3000 ROZVOR	3250 ROZVOR
KONVERZE MODELU PODVOZEK S KABINOU (CHASSIS)	-			
KONVERZE MODELU PODVOZEK S KABINOU (CHASSIS) + VALNÍK (DECK)	2300 x 1680	2600 x 1680	2600 x 1800	2940 x 1800
	2450 x 1680	2800 x 1680		3080 x 1800
KONVERZE MODELU PODVOZEK S KABINOU (CHASSIS) + SKLÁPĚČ (TIPPER)	2300 x 1680	2600 x 1680	2600 x 1800	2800 x 1800
	2450 x 1680	2800 x 1680		

Každá přestavba na 4x4 vyžaduje objednávku podvozkového modelu. Montáž sklápěcí plošiny nebo pevné plošiny na vozidlo probíhá současně s přestavbou na 4x4.  
Pro úroveň výbavy HD TOP a HD PRO není dostupná možnost 4x4 konfigurace.

### PŘÍSLUŠENSTVÍ

Diferenciál se zvýšenou svorností.



Záruka: 5 let / 100.000 km

	PRO	TOP
Airbag na straně řidiče	●	●
Boční airbag spolujezdce	●	●
ABS, ESC, EBD, ASR	●	●
eCall (automatické tísňové volání)	●	●
Imobilizér	●	●
Elektrický posilovač řízení	●	●
Ochrana proti zpětnému pohybu	●	●
Dálkově ovládaný zámek dveří	●	●
Příprava na vyřazení převodovky	●	●
Gumová podložka na palubní desce s nabíjecím USB portem	●	●
Rezervní kolo	●	●

	PRO	TOP
Příprava na ozvučení	●	●
Audiosystém DAB s Bluetooth	●	●
Manuální klimatizace	—	●
12 V zásuvka	●	●
Vyhřívání, sklopná a elektricky nastavitelná vnější zpětná zrcátka	—	●
Elektrické ovládání oken	●	●
Přední mlhová LED světla	○	●
Ochranná mřížka kabiny (pro valník a sklápěč)	●	●
Senzor deště a soumraku	●	●
Horní část předního nárazníku v barvě karoserie	—	●
26% stoupavost (bez příplatku, PRO s předními mlhovými LED světlý)	○	○

## BARVY



BÍLÁ (BEZ PŘÍPLATKU)



ŠEDÁ



ČERVENÁ



ORANŽOVÁ



MODRÁ

## PŘÍSLUŠENSTVÍ

Pomocný pohon převodovky (PTO)

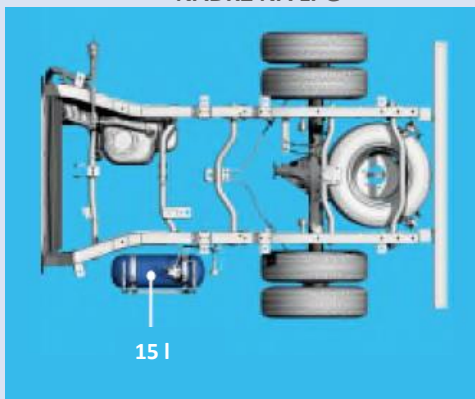


s výkonem 16 kW

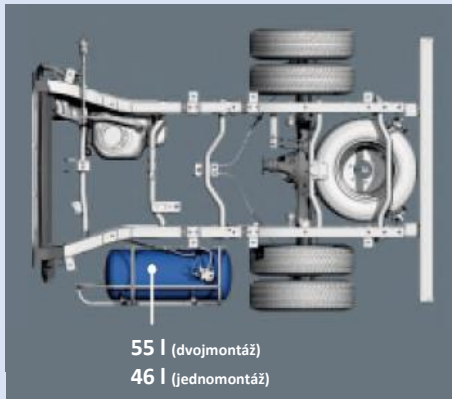
## ROZSAH MOTORU



BENZÍN + MALÁ  
NÁDRŽ NA LPG



BENZÍN + VELKÁ  
NÁDRŽ NA LPG



K dispozici také  
kombinace  
benzín + CNG

